

## Aufgabe

### - Schaltgabel-Bohrung spindeln

- Geschmiedete Bohrung spindeln
- Wechselplattenwerkzeug
- Bearbeitung mit einem Werkzeug
- **Oberflächenanforderung: Rz < 25 µm ; Gratfrei; ap = 0,5 mm**

Bauteil: Schaltgabel

Maschine: Danusys 3910 ; n = 4000 U/min max.

Material: St37

Bearbeitung: Spindeln

Wettbewerber:



## Lösung

Werkzeug: Standard Feinbohrwerkzeug  
H 2850-1520 3520 R

Schneidplatte: 2x W2850-0414 1000L G16

Sorte(n): TiAlN

Schnittdaten: Vc: 140 m/min  
fz: 0,1 mm

Drehzahl: 2475 U/min  
Vf: 495 mm/min

## Ergebnis => Nutzen für Kunden

- Nur ein Werkzeug im Einsatz
- Taktzeiten reduziert
- Kosten wurden reduziert
- Standardwerkzeug, Lagerware

## Kontakt

Name:  
Gregor Joswig

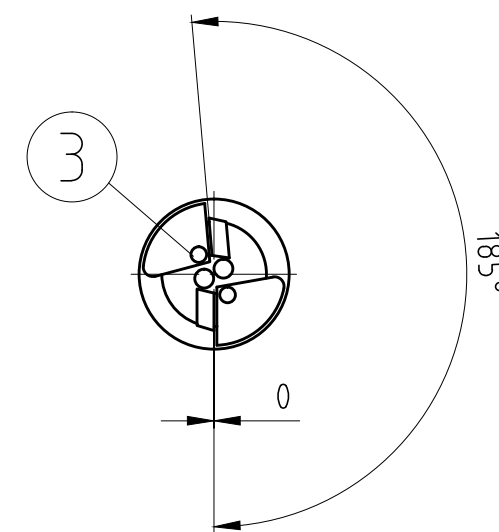
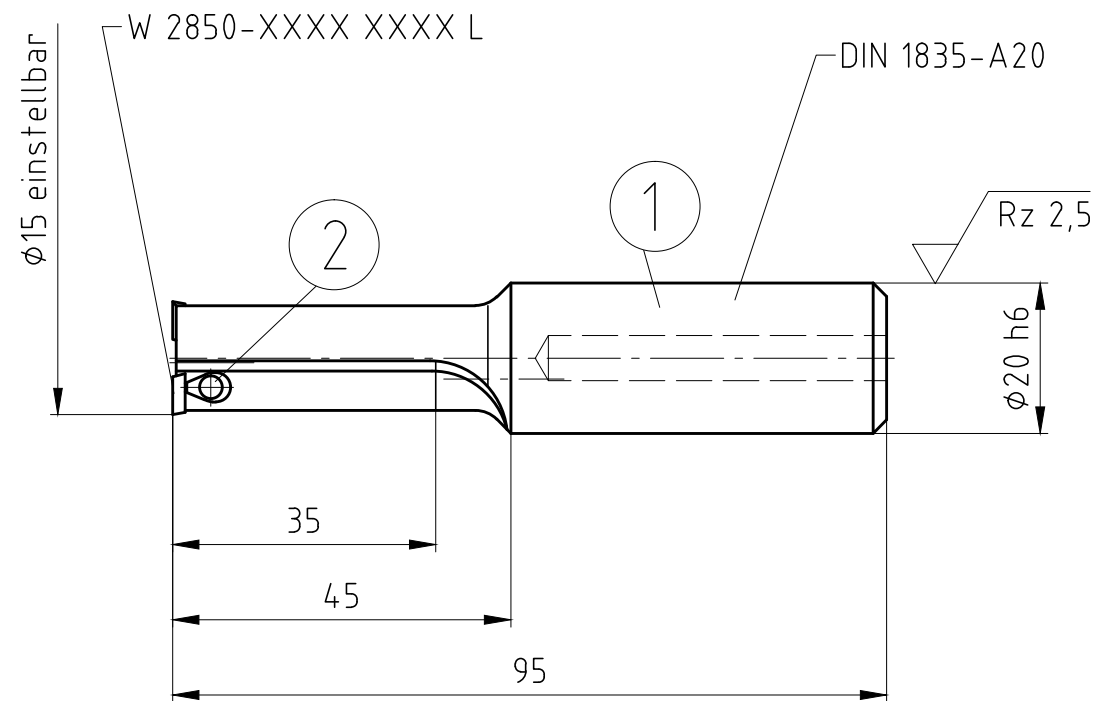
Tel.:  
+49 (0) 172 657 09 90

Email.:  
[g.joswig@hollfelder-guehring.de](mailto:g.joswig@hollfelder-guehring.de)

patentrechtlich geschuetzt

Diese Zeichnung ist Eigentum der Fa. Hollfelder-Guehring GmbH und darf nicht an Dritte weitergegeben werden. Bearbeitungs- und Zeichnungsprüfung (auf Richtigkeit und Vollständigkeit) obliegen dem Kunden.

Index	Aenderung	Datum	Name
1	Artikelnr. hinzu.	23.11.2015	Simu



Einstellbereich  $\phi 14,7 - \phi 15,3$

①

2	Verstellelement	3	E 2986	20056 2,000	
2	Spannsatz	2	E 1112	20050 2,000	
1	Schaft	1	H 2850-1520 3520 R	20012 15,200	

Stck.	Benennung	Pos.	Zeichnungsnummer	Material-/Artikelnr.	Bemerkung
AutoCad Konstruktion	Oberflaechenbeschaffenheit, soweit nicht durch Normen festgelegt: $\sqrt{Rz 25}$	Maßstab	Allgemeintoleranz DIN ISO 2768 - m		
Aenderung nur ueber CAD		1:1	Datum	Name	
Diese Zeichnung ist Eigentum der Fa. Guehring KG. Sie darf weder vollstaendig noch teilweise vervielfaeltig, verbreitet und zu Zwecken des Wettbewerbs unbefugt verwendet oder an andere mitgeteilt werden.	alle nicht bemasteten Kanten gratfrei: 0,3 x 45° (ausgenommen Plattensitz)	Format	gez.: 17.01.2007	Th.	
	verguetet 1.600 N / mm <sup>2</sup> brueniert	A3	gepr.:		Feinbohrwerkzeug
	Gewicht:	Werkstoff:	Hollfelder Bezeichnung:		Blatt 1 von 1 Bl.
			H 2850-1520 3520 R		20012 15,200